

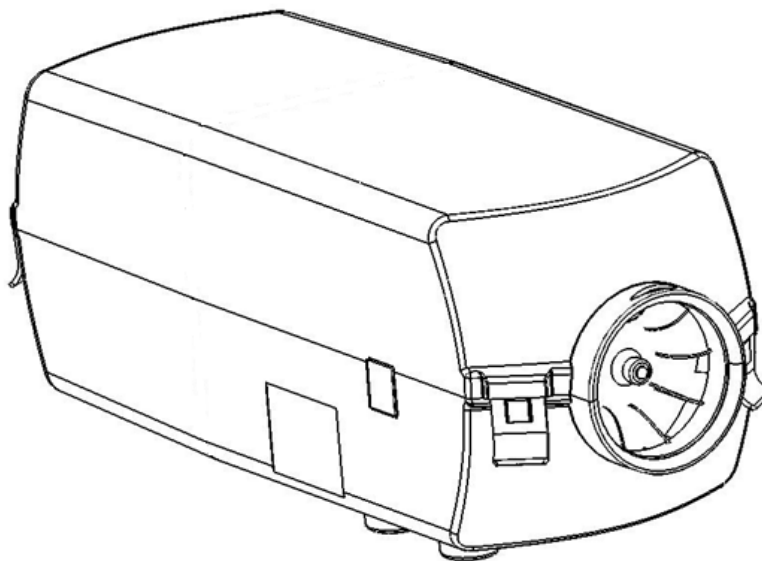
ПРОИЗВОДИТЕЛЬ

ОАО «Элтра-Термо»
Россия 172387, Тверская обл.,
г. Ржев, Зубцовское шоссе, д. 42
Т/ф (48232)6-72-93
E-mail: termo@termo.pramotronic.ru
www.eltra-termo.ru

Отопитель воздушный

ПРАМОТРОНИК-4Д-24

Руководство по эксплуатации
30.8101.000 РЭ



Содержание

| | |
|---|-----------|
| 1 Введение | 3 |
| 2 Технические характеристики отопителя | 3 |
| 3 Требования безопасности и предупреждения | 4 |
| 4 Устройство и работа отопителя | 4 |
| 5 Требования к монтажу элементов и узлов отопителя..... | 8 |
| 6 Проверка отопителя после монтажа | 15 |
| 7 Рекомендации | 16 |
| 8 Возможные неисправности, их причины и методы их устранения | 17 |
| 9 Комплект поставки..... | 21 |
| 10 Транспортировка и хранение..... | 22 |
| 11 Гарантийные обязательства | 22 |

1 Введение

Настоящее «Руководство по эксплуатации» (РЭ) предназначено для изучения устройства, работы, монтажа и правильной эксплуатации отопителя воздушного ПРАМОТРОНИК -4Д-24 (далее по тексту - отопитель)

Отопитель предназначен для регулируемого обогрева кабины (салона) автомобиля, автотранспортных средств (АТС) небольшого объема при температурах окружающего воздуха до минус 45⁰С, он также может использоваться как вентилятор. Исправная работа отопителя и длительный срок его эксплуатации могут быть обеспечены только при соблюдении всех правил и рекомендаций, изложенных в данном руководстве.

В руководстве могут быть не отражены незначительные конструктивные изменения, внесенные предприятием-изготовителем после подписания к печати данного РЭ.

Пример записи обозначения отопителя при заказе и в документах другой продукции:

«Отопитель воздушный дизельный ПРАМОТРОНИК-4Д-24 ТУ 37.001.2174-2006»;

Примечание: При необходимости дописывается с искрогасителем см. п. 3.10

2 Технические характеристики отопителя

Основные технические характеристики приведены в таблице 1. Характеристики даны для температуры окружающего воздуха +20⁰С и номинальном напряжении. Допускается отклонение характеристик ±10%

Таблица 1

| Наименование параметров | ПРАМОТРОНИК-4Д-24 |
|---|-------------------------------|
| Номинальное напряжение питания, В | 24 |
| Вид топлива | Дизельное топливо по ГОСТ 305 |
| Теплопроизводительность на режимах: max,кВт min,кВт | 4 1,5 |
| Потребляемая мощность, Вт: При запуске (не более) max min | 100 40 18 |
| Расход топлива на режимах: max,л/час min,л/час | 0,50 0,19 |
| Количество нагреваемого воздуха: max,м ³ /час min,м ³ | 140 60 |
| Разность температур воздуха на выходе и входе Δt_{\max} , ⁰ С (не более) | 90 |
| Температура выхлопных газов, ⁰ С (не более) | 400 |
| Режим запуска и остановки | Ручной |
| Поддержание заданной температуры в салоне | Автоматическое |
| Масса (комплекта), кг (не более) | 8 |

3 Требования безопасности и предупреждения

- 3.1 Монтаж отопителя и его ремонт должен производиться специализированными организациями.
- 3.2 Питание отопителя электроэнергией осуществляется по 2^х проводной схеме от аккумуляторной батареи независимо от массы автомобиля.
- 3.3 Запрещается подключение отопителя к электрической цепи автомобиля на котором отсутствует аккумуляторная батарея.
- 3.4 При монтаже и демонтаже отопителя должны соблюдаться меры безопасности, предусмотренные правилами проведения работ с электрической сетью и топливной системой автомобиля.
- 3.5 При проведении электросварочных работ на автомобиле или ремонтных работ на отопителе необходимо отключить его от аккумуляторной батареи.
- 3.6 Запрещается прокладывать топливопровод внутри салона, кабины автомобиля или АТС.
- 3.7 Отопитель разрешается применять только для целей, указанных в настоящем руководстве по эксплуатации
- 3.8 АТС и автомобиль, оборудованный отопителем, должен иметь огнетушитель.
- 3.9 Запрещается применять отопитель в местах где могут образовываться и скапливаться легковоспламеняемые пары, газы или большое количество пыли.
- 3.10 Запрещается устанавливать отопитель без искрогасителя на автомобилях перевозящих взрывоопасные и легковоспламеняющиеся жидкости.
- 3.11 Запрещается пользоваться отопителем при стоянке автомобиля (АТС) в закрытых помещениях (гараже, мастерских и т.п.) во избежании отравления выхлопными газами.
- 3.12 При заправке автомобиля топливом отопитель должен быть выключен.
- 3.13 Во избежании коробления пластмассовых деталей, запрещается разъединять разъемы, отключать от электропитания отопитель до окончания цикла продувки.
- 3.14 После выключения отопителя повторное включение должно быть не ранее чем через 5÷10 секунд.
- 3.15 При появлении неисправностей в работе отопителя необходимо обращаться в специализированные ремонтные организации, уполномоченные заводом-изготовителем.
- 3.16 При несоблюдении вышеперечисленных требований потребитель лишается прав на гарантийное обслуживание отопителя.

4 Устройство и работа отопителя

Отопитель работает независимо от автомобильного двигателя.

Питание электроэнергией осуществляется от аккумуляторной батареи транспортного средства. Топливная система отопителя подключается к топливной

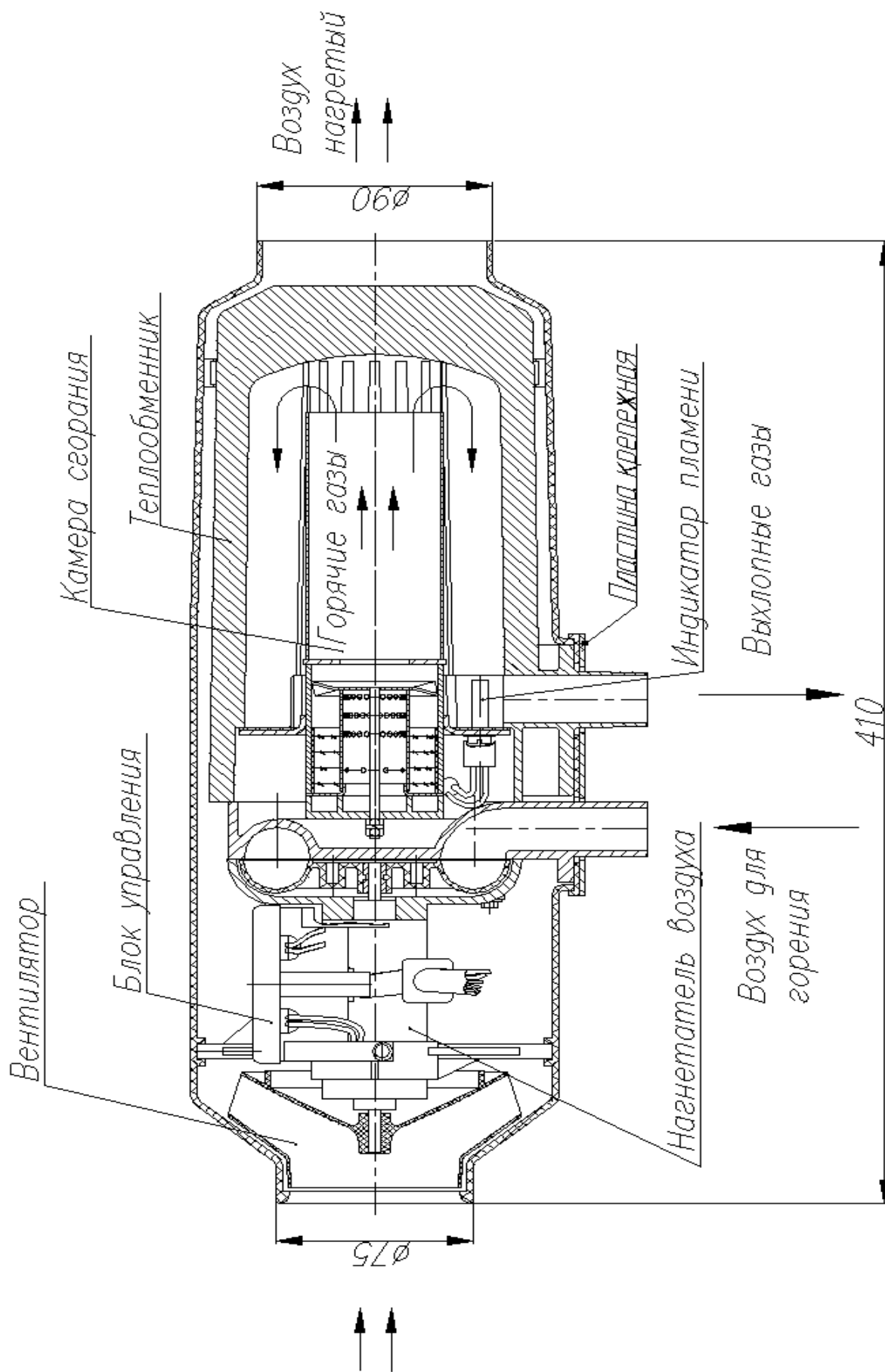


Рис.1 Нагреватель

системе автомобиля или отопитель подключается к индивидуальному топливному баку, схема топливной системы приведена на рис.7 и рис.8

Отопитель является автономным нагревательным устройством и состоит из следующих основных узлов:

- нагреватель (рис.1);
- топливный насос для подачи топлива в камеру сгорания;
- пульт управления;
- жгуты проводов для соединения элементов отопителя и АКБ автомобиля.

Источником тепла являются газы, полученные от сгорания топливной смеси в камере сгорания. Горячие газы, двигаясь внутри теплообменника, нагревают его, а наружная поверхность теплообменника принудительно обдувается воздухом из салона автомобиля. Воздух, проходя между ребрами теплообменника, нагревается и поступает в салон автомобиля или в помещение АТС.

Управление отопителем осуществляется пультом управления совместно с блоком управления.

Пульт управления располагается на приборной панели транспортного средства. На лицевой панели пульта выведена ручка 1 (см. рис.2) потенциометра для задания температуры воздуха внутри салона автомобиля. Температура может задаваться от $+15^{\circ}\text{C}$ до $+30^{\circ}\text{C}$. Кроме этого, на лицевой панели расположены кнопка 2 и кнопка 3. Кнопка 2 предназначена для включения и выключения отопителя на «Обогрев», а кнопка 3 для включения и выключения отопителя в качестве вентилятора. Интенсивность вентилирования задается поворотом ручки 1.

На лицевой панели также выведены светодиоды 4 (см. рис 2)

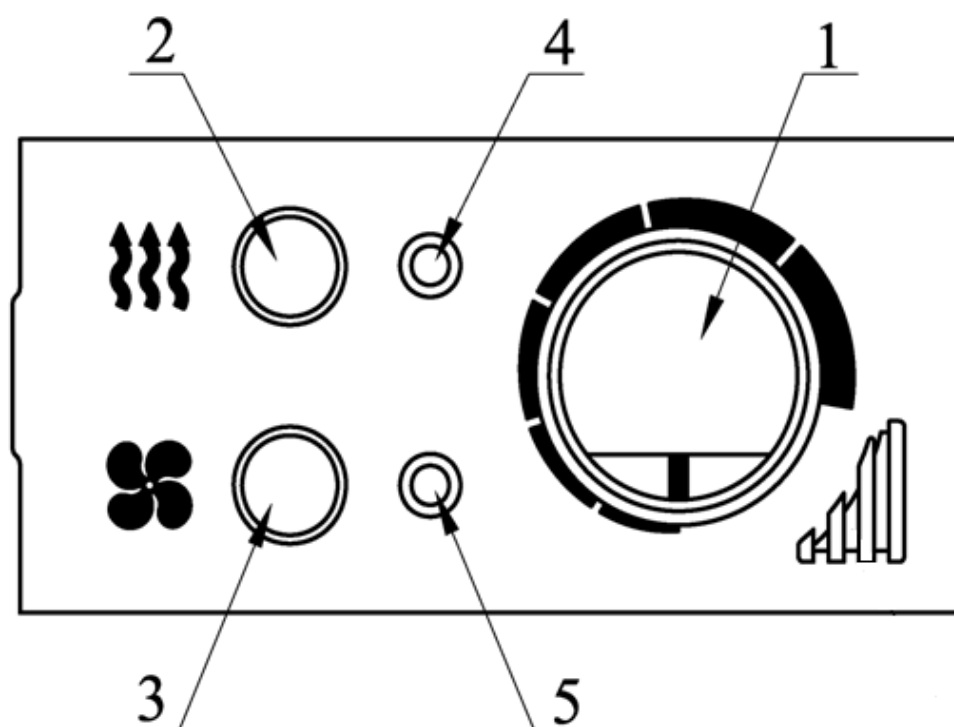


Рис. 2 Панель пульта управления

К пульту управления подключается датчик температуры воздуха в салоне автомобиля.

Блок управления смонтирован в корпусе и находится под кожухом нагревателя и к нему подключены элементы системы управления:

- пульт управления;
- топливный насос;
- электродвигатель нагнетателя воздуха;
- свеча накаливания;
- индикатор пламени;
- датчик перегрева теплообменника (термовыключатель)

Блок управления подключается к источнику питания (АКБ)

Включение отопителя производится с пульта управления нажатием кнопки «Обогрев» или нажатием кнопки «Вентиляция», при этом загорается соответствующий светодиод.

С момента нажатия кнопки блок управления диагностирует все элементы системы управления и их электроцепи. При исправном состоянии всех элементов блок управления начинает работу отопителя по заданной программе, начинается процесс розжига.

Блок управления плавно повышает напряжение на свече накаливания, происходит разогрев пористой структуры в камере сгорания, затем по программе подается топливо и воздух, начинается процесс горения, который контролируется блоком управления через индикатор пламени. При достижении стабильного горения и достаточного сигнала от индикатора пламени, блок управления отключает свечу накаливания и в дальнейшем процесс горения поддерживается за счет непрерывной подачи топлива и воздуха в камеру сгорания.

Если по каким-либо причинам не произошел запуск отопителя, то процесс запуска отопителя автоматически повторяется. После 2-х неудачных попыток запуска происходит автоматическое выключение отопителя. На пульте управления загорается красный светодиод в виде повторяющихся миганий через паузу и звуковой сигнал, которые показывают, что две попытки запуска исчерпаны «код №2». Блок управления в это время осуществляет продувку в течение не менее 5 минут.

Такая продувка осуществляется при возникновении любой неисправности отопителя.

ВНИМАНИЕ! Код №2, а также другие коды неисправности могут сниматься нажатием и удержанием кнопки обогрева в течение 7÷10 сек.

После снятия «кода №2» можно повторить включение отопителя.

Программой запуска предусмотрено всего три включения отопителя следующие друг за другом, т.е. 6 попыток запуска, после этого блок управления блокируется и дальнейшие запуски невозможны.

Многочисленное включение отопителя можно производить только для заполнения топливной системы см. стр. 16, раздел 6, в других случаях необходимо устранить причину неисправности см. стр. 18.

После запуска отопителя блок управления поддерживает горение в камере сгорания на максимальном режиме и сравнивает температуру, заданную потенциометром на пульте управления (которая устанавливается водителем, в пределах

от $+15^{\circ}\text{C}$ до $+30^{\circ}\text{C}$) с фактической температурой воздуха в салоне, которая измеряется датчиком, установленным в кабине (или помещении АТС)

При этом возможны два варианта:

- а) температура в кабине ниже, чем задана на пульте управления, в этом случае отопитель продолжает работать на максимальном режиме, а блок управления следит за изменением температуры воздуха в кабине
- б) температура воздуха в кабине выше, чем задано на пульте управления, в этом случае блок управления переводит горение в камере сгорания на средний режим и дальше следит за температурой воздуха в кабине автомобиля.

По такой программе блок управления, изменяя режим горения, поддерживает температуру воздуха в кабине близкой к заданной на пульте управления. В случае, когда на малом режиме горения температура воздуха становится выше заданной на пульте управления, блок управления выключает горение в камере сгорания и осуществляет вентиляцию. При этом постоянно измеряется температура воздуха в кабине, и при снижении этой температуры примерно на 2°C ниже заданной на пульте, блок управления начинает запуск отопителя по заданной программе описанной выше.

При этом во время работы отопителя на режиме «Обогрев» можно в любой момент отключить его нажатием кнопки «Обогрев» или установить на пульте другую температуру.

5 Требования к монтажу элементов и узлов отопителя

Схема соединений узлов и деталей отопителя показаны на рис.11

5.1 Монтаж нагревателя

Монтаж нагревателя производится с учетом допустимых рабочих положений в соответствии с рис.4. При этом нужно иметь ввиду что жгут из нагревателя можно вывести в удобную сторону для его монтажа и крепления пластиковыми хомутами.

Входное отверстие нагревателя должно располагаться таким образом, чтобы исключить подсосывание выхлопных газов автомобиля и отопителя через неплотности кабины или АТС.

Расстояние от стенки или каких-либо элементов кабины должно быть не менее 50 мм, а выходное отверстие должно быть направлено в свободное пространство для обеспечения свободной циркуляции воздуха внутри кабины. При монтаже нагревателя необходимо учитывать возможность открывания верхнего корпуса отопителя и доступа к блоку управления и датчику перегрева и их сервисного обслуживания. При эксплуатации отопителя необходимо исключить попадание посторонних предметов во входное и выходное отверстие.

Направление горячего воздуха →

← Направление горячего воздуха

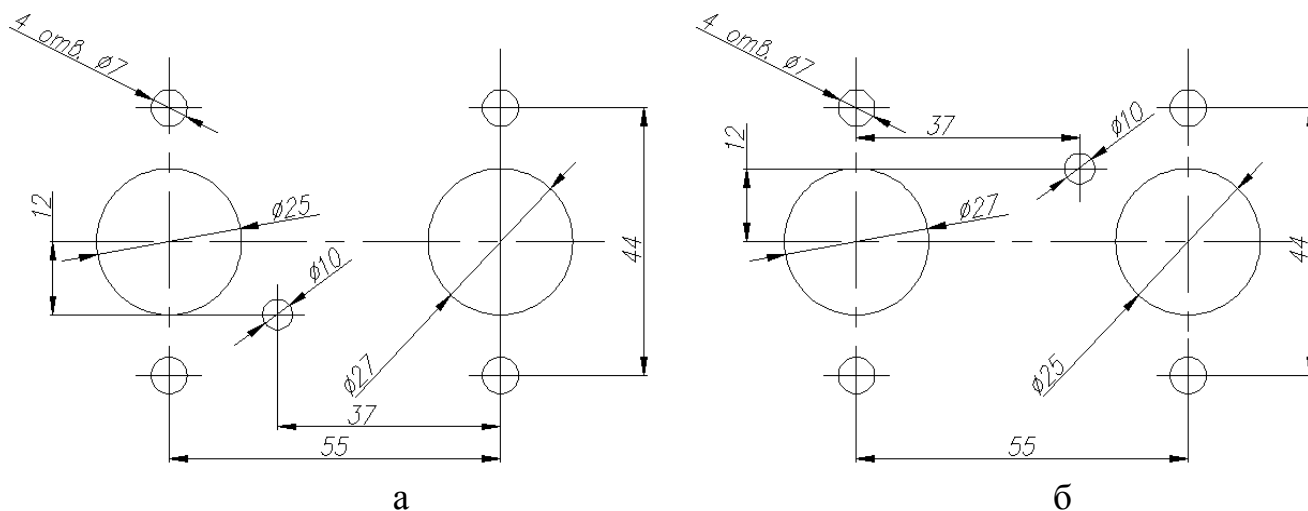


Рис.3 Размеры монтажных отверстий для установки нагревателя
а – на пол (вид сверху); б – на стенку (вид прямо на стенку)

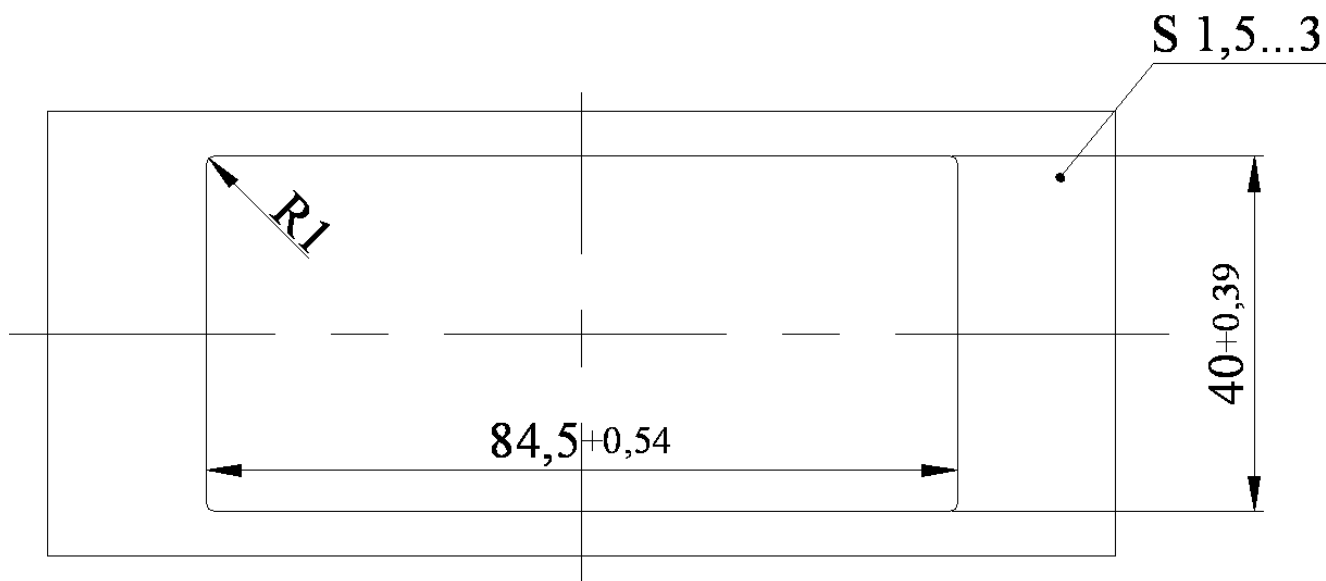


Рис. 3а Посадочное место для пульта управления.

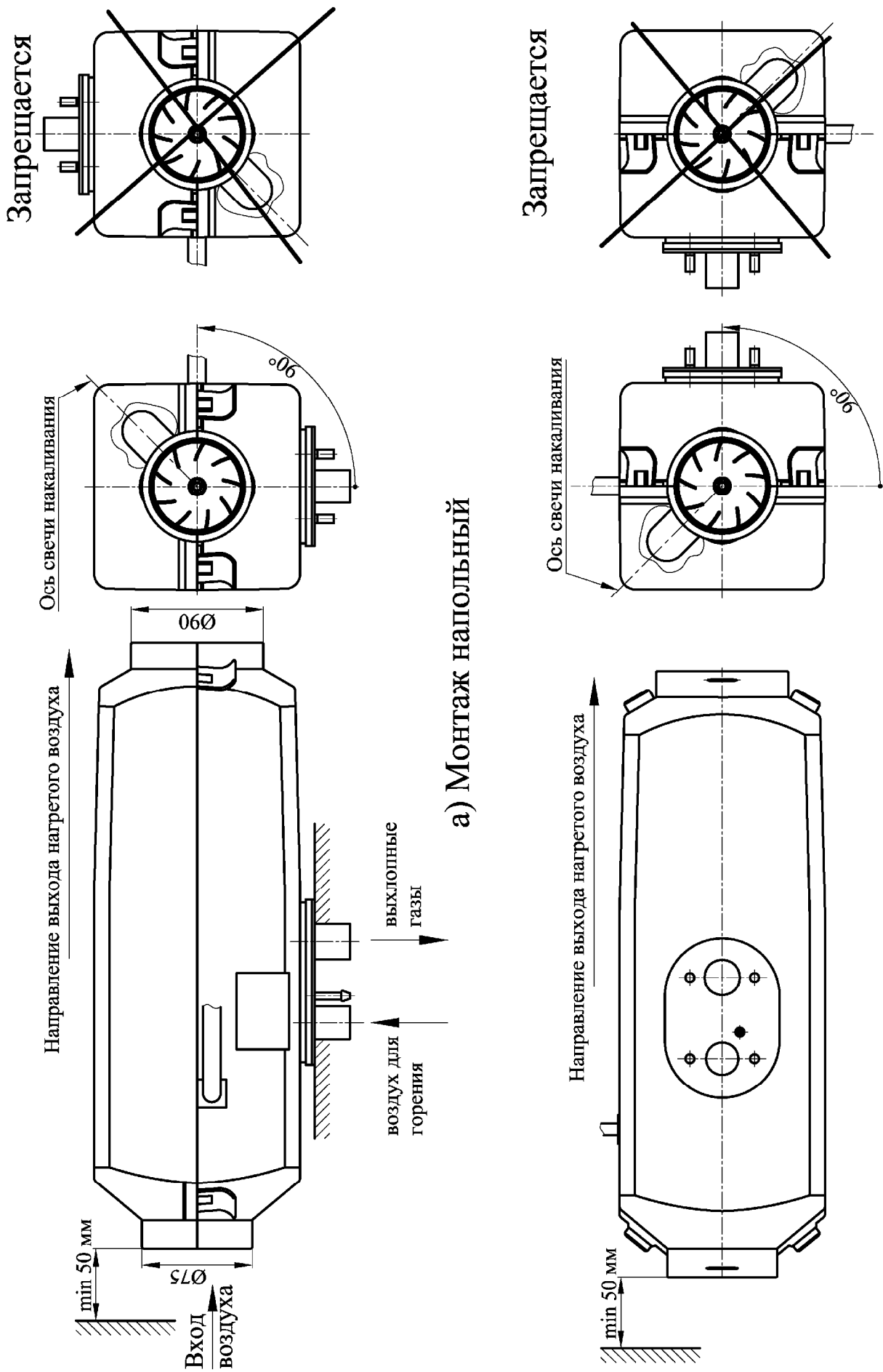


Рис.4 Монтажные положения нагревателя

5.2 Монтаж воздухозаборной трубы и глушителя (рис. 5а)

Запрещается делать забор воздуха, для подачи в камеру сгорания, из кабины или помещения АТС.

Воздухозаборную трубу монтируют таким образом, чтобы исключить попадание снега и набегающего потока воздуха. Крепление воздухозаборной трубы производят с помощью червячных хомутов и кронштейнов. Количество крепежных точек для каждой трубы определяется при монтаже. Наиболее распространенный вариант монтажа заборной и выхлопной труб показан на рис.5а и 5б.

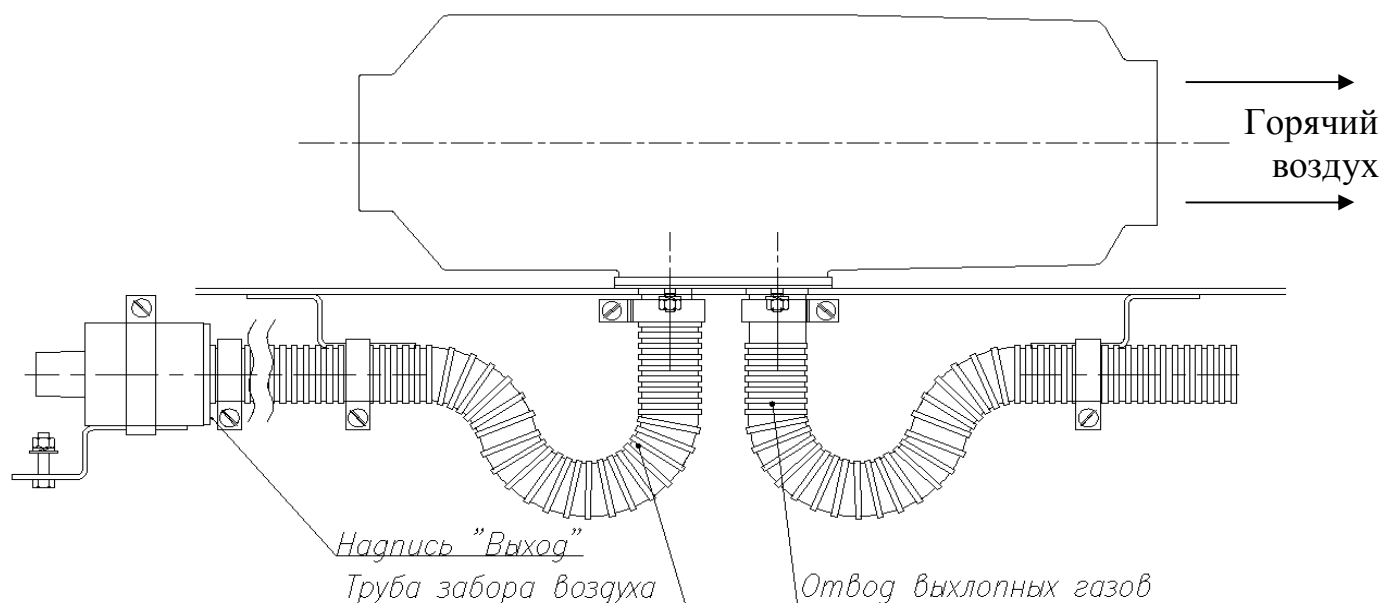


Рис.5а Монтаж заборной трубы и глушителя

5.3 Монтаж выхлопной трубы и искрогасителя (рис. 5б)

При соединении выхлопной трубы к отводу, на выхлопной трубе, для наилучшего уплотнения, необходимо делать продольный пропил (примерно 10 мм), не выходящий за пределы отвода.

Труба закрепляется на отводе специальным силовым хомутом. При необходимости выхлопная труба изгибается по месту и закрепляется с помощью кронштейнов и хомутов.

При монтаже выхлопной трубы необходимо учитывать ее высокую температуру при эксплуатации, выхлопные газы должны отводиться за пределы автомобиля, исключая их подсос в кабину и воздухозаборную трубу нагревателя.

Кроме этого, выходное отверстие выхлопной трубы не должно быть направлено в сторону набегающего потока воздуха, а также исключить засорение снегом.

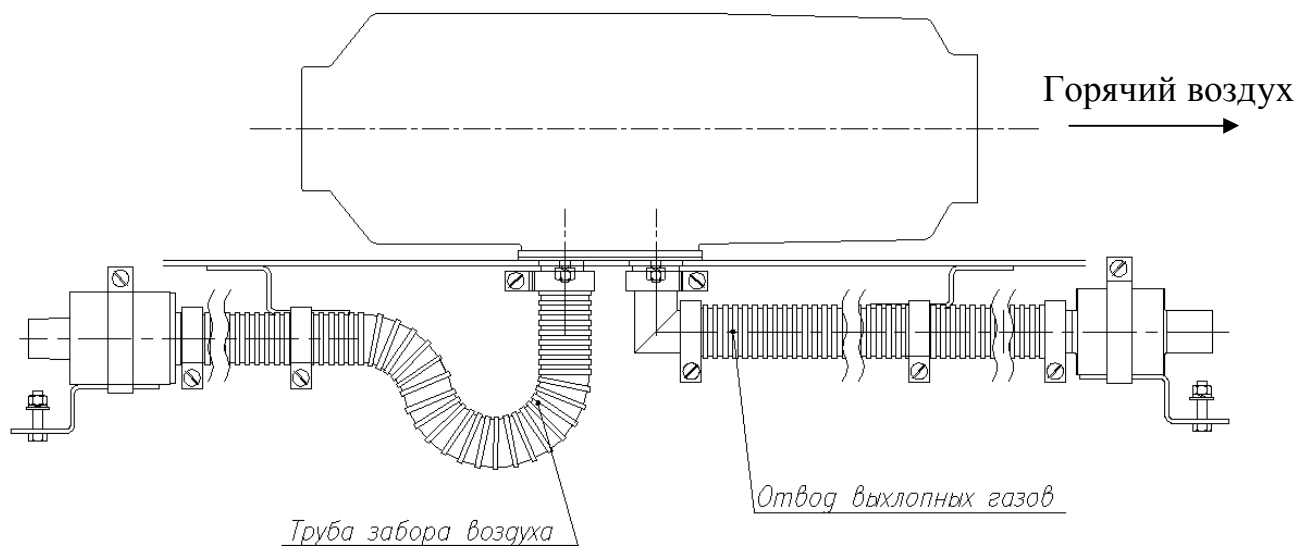


Рис. 5б Монтаж выхлопной трубы и искрогасителя

5.4 Монтаж топливной системы отопителя

При монтаже топливной системы необходимо придерживаться следующих рекомендаций, которые являются предпочтительными:

- топливный насос должен располагаться ближе к топливному баку;
- ось топливного насоса при монтаже предпочтительней устанавливать ближе к вертикали (см. рис.6);

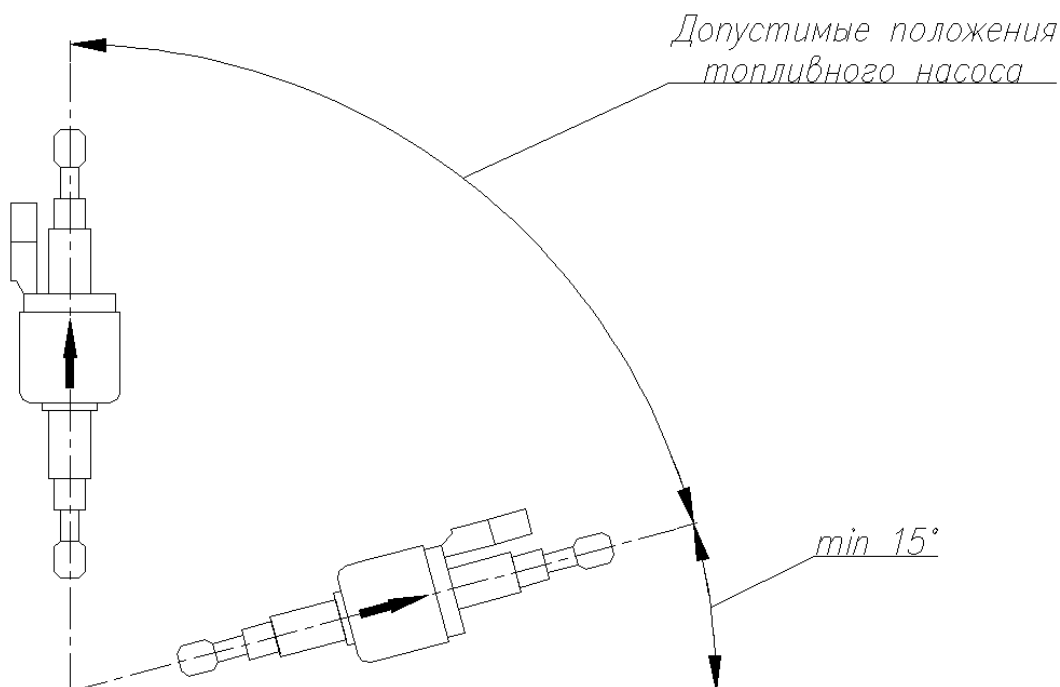


Рис. 6 Допустимые монтажные положения топливного насоса

- топливную трубку нагревателя предпочтительней располагать выше максимального уровня топлива в топливном баке (см. рис. 7, рис.8);

- предпочтительней применять для соединения топливного бака и отопителя топливопроводы с внутренним диаметром около 2 мм, так как в этом случае требуется короткий промежуток времени для заполнения топливом внутреннего объема топливопровода работающим топливным насосом.

При монтаже топливной системы не допустимы изгибы с малыми радиусами муфт и трубопроводов, так как происходит зажатие (перелом) проходного сечения.

Схемы относительного расположения топливного бака, топливного насоса и нагревателя показаны на рис.7 и рис.8

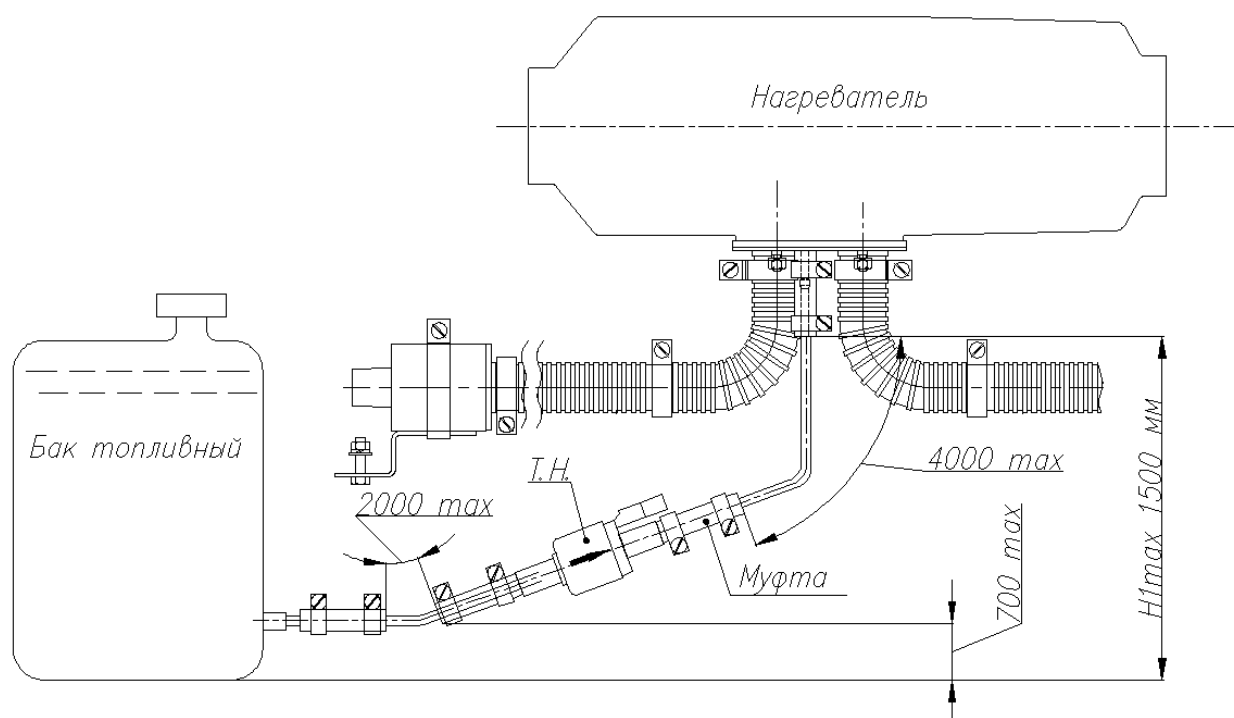


Рис.7 Схема монтажа топливной системы отопителя с индивидуальным топливным баком

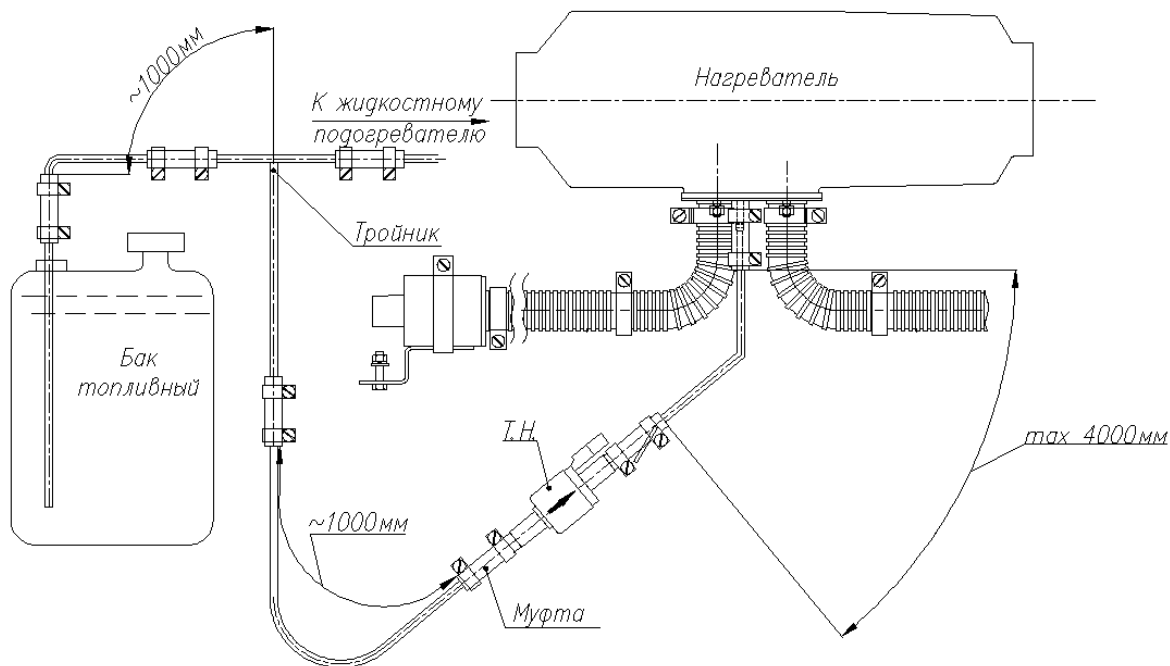


Рис.8 Схема монтажа топливной системы отопителя в топливную систему жидкостного подогревателя

При монтажных работах отрезку топливопроводов производить только острым ножом, как показано на рис.9. На срезе не допускается сужение проходного сечения топливопровода, вмятины и заусенцы.

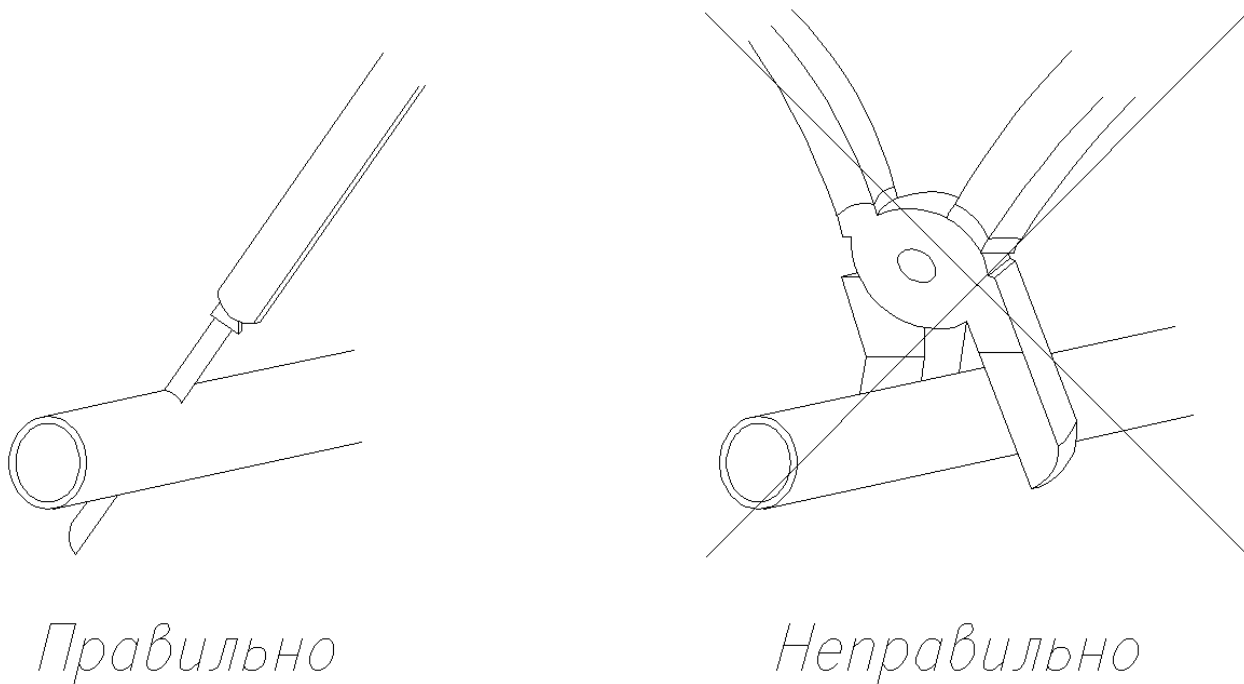


Рис.9

ВНИМАНИЕ: Топливопровод и топливный насос следует защищать от нагрева, не устанавливать их рядом с выхлопной трубой и на двигатель

5.5 Монтаж пульта управления

Пульт управления устанавливается в кабине или салоне автомобиля на приборной панели, на место, предусмотренное заводом-изготовителем автомобиля, либо это место определяется специализированными организациями, производящими монтаж отопителя. Размеры отверстия для установки пульта управления см. рис. За.

5.6 Монтаж Датчика температуры

Кабель, соединяющий чувствительный элемент датчика температуры с пультом управления, прокладывается внутри кабины до места, где необходимо замерять и поддерживать температуру воздуха. Чувствительный элемент не должен касаться стенок или потолка. Расстояние от стенки или потолка должно быть 30 ÷ 50 мм. Крепление жгута производить самоклеющимися площадками и пластиковыми хомутами.

5.7 Монтаж электрической системы отопителя

Монтаж жгутов проводов отопителя производить согласно электрической схемы отопителя смотри рис.10. При монтаже жгутов исключить возможность их нагрева, деформации и перемещения во время эксплуатации автомобиля.

Крепление жгутов производить пластиковыми хомутами к элементам автомобиля.

ВНИМАНИЕ: Монтаж вести при демонтированном предохранителе

6 Проверка отопителя после монтажа

6.1 При монтаже обеспечить:

- герметичность топливной системы и затяжку хомутов;
- надежность соединения электрических разъемов.

6.2 Установить предохранитель, на пульте управления кнопки «Обогрев» и «Вентиляция» подсветятся.

6.3 На пульте управления потенциометр для задания температуры повернуть по часовой стрелке до упора.

ВНИМАНИЕ!

1 При первом запуске отопителя необходимо заполнить топливную систему топливом до входного штуцера нагревателя. Если подкачивающего устройства нет, то необходимо запуск отопителя повторить несколько раз до заполнения топливной системы.

2 Необходимо помнить, что при каждом включении отопителя на «Обогрев» и не запуске при первой попытке, блок управления автоматически включает отопитель на повторную попытку запуска, с последующей продувкой в течение 5 минут.

6.4 После выхода камеры сгорания нагревателя на максимальный режим (около 5 минут после включения), необходимо потенциометр для задания температуры в

кабине, плавно повернуть по часовой стрелке и установить необходимую температуру, дальнейшая работа отопителя описана в разделе 4 настоящего руководства.

7 Рекомендации

7.1 ВНИМАНИЕ! Для того чтобы не допустить поломки «Защелок» на верхнем корпусе отопителя, при его снятии, необходимо отжать по одной защелке со стороны входа воздуха, а затем с другой стороны.

При установке верхнего корпуса (сборки с нижним корпусом) необходимо равномерно всеми четырьмя защелками надвинуть его на нижний корпус до смыкания.

7.2 Для обеспечения длительной работоспособности отопителя рекомендуется один раз в месяц в течение всего года (в том числе и в теплый период года) кратко-временно включать отопитель примерно на 5 минут. Таким образом, можно исключить залипание подвижных частей топливного насоса (которое может возникнуть от некачественного топлива).

7.3 Надежная работа отопителя зависит от применяемого топлива в зависимости от температуры окружающей среды. Рекомендуемые виды топлива приведены в таблице 2.

Таблица 2

| Температура окружающей среды, °С | Вид топлива или смеси |
|----------------------------------|---|
| До 0 | Топливо дизельное Л-0,2-40 или Л-02-62 ГОСТ 305-82 |
| От 0 до минус 5 | Топливо дизельное З-0,2 минус 45 ГОСТ 305-82 |
| От минус 5 до минус 20 | Смесь дизельного топлива З-0,2 минус 45 ГОСТ 305-82 (70%) с керосином КО-25 или КО-20 ТУ 38.401-58-10-90 (30%) |
| Ниже минус 20 | Топливо дизельное А-0,4 ГОСТ 305-82 или смесь дизельного топлива З-0,2 минус 45 ГОСТ 305-82(50%) с бензином ГОСТ 2084-77 (50%) |

7.4 При несвоевременном переходе на зимнее топливо может не произойти запуск отопителя или отключение его во время работы.

Причиной таких отказов является засорение топливного насоса и возможно топливопроводов парафином, который образуется в дизельном топливе не соответствующем возникшей минусовой температуре окружающей среды.

Для устранения возникшей неисправности необходимо:

- заменить топливо в топливном баке в соответствии с рекомендациями, указанными в таблице 2;
 - отсоединить топливопровод от нагревателя и конец его опустить в прозрачную емкость (баночку);
 - включить отопитель на «Обогрев» и попытаться прокачать топливную систему.
- При положительных результатах, вновь подсоединить топливопровод к нагревателю и запустить отопитель;

- в случае если топливную систему прокачать не удастся, необходимо ее демонтировать и поместить в теплое помещение и выдержать (прогреть), а затем прокачать замененным топливом. Смонтировать топливную систему на автомобиль и запустить отопитель.

8 Возможные неисправности, их причины и методы их устранения

8.1 Некоторые неисправности, которые могут быть устранены собственными силами:

- на пульте управления не подсвечиваются кнопки «Обогрев» и «Вентиляция»;
Для определения причин необходимо проверить (заменить) предохранитель, проверить цепь питания и разъемы жгутов, соединяющих пульт и нагреватель.

- отопитель не запускается;

При этой неисправности горит код №2 «Две попытки запуска исчерпаны». Проверить наличие топлива в топливном баке и работу топливного насоса.

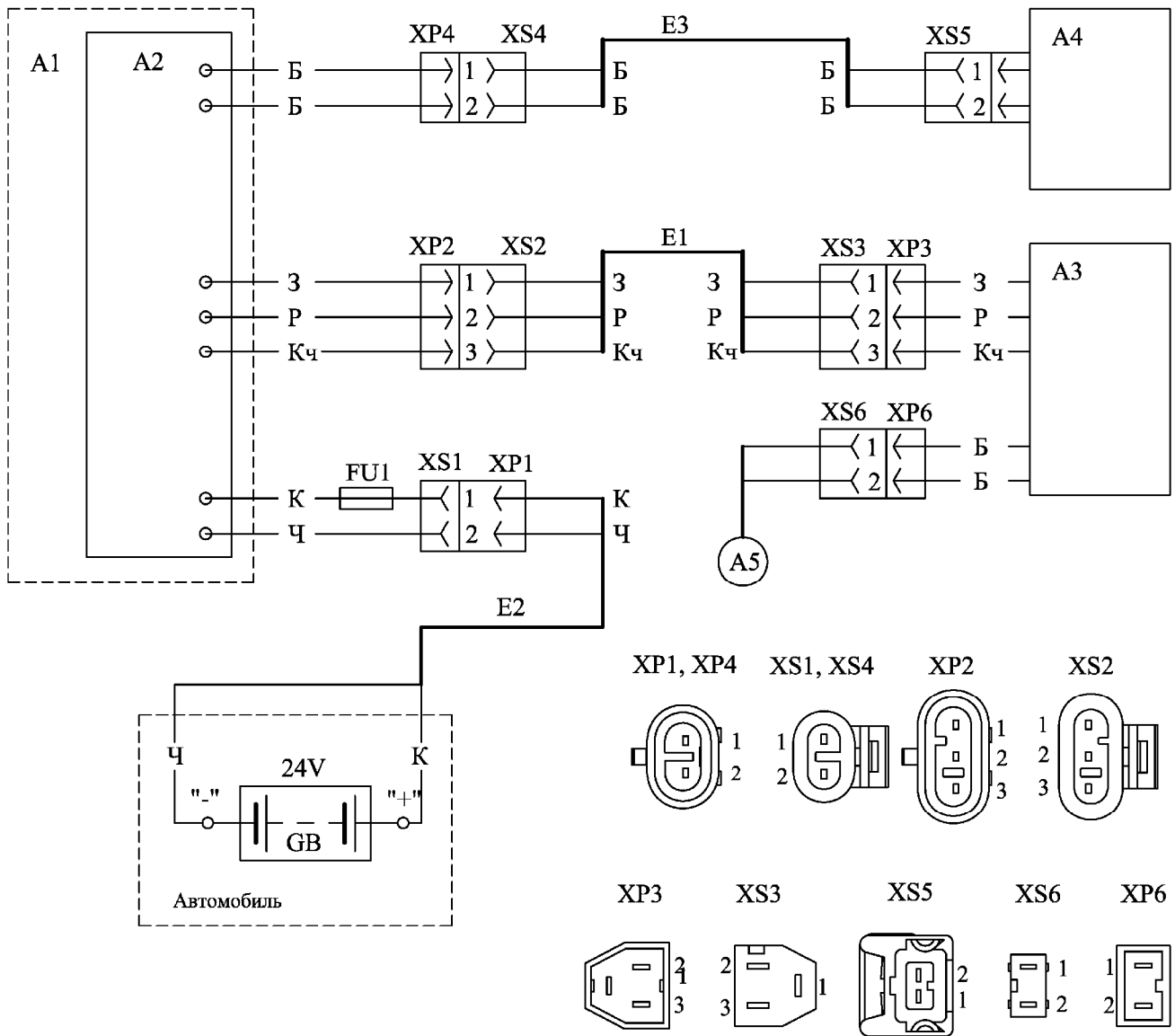
8.2 Все возможные неисправности которые могут возникнуть при работе отопителя выводятся в виде кодов неисправностей на пульт управления. Каждый код неисправности на пульт управления выводится в виде повторяющихся миганий и пауз светодиода (красного) и сопровождается звуковым сигналом.

Внимание: Звуковой сигнал в это время может отключаться, нажатием и удержанием кнопки «Обогрев» в течение 3÷5 сек. Если код неисправности не был снят, то его индикация продолжается в течении 10 минут, после чего код неисправности снимается автоматически.

Расшифровка количества миганий при неисправности отопителя (коды неисправности) показаны в таблице 3.

Таблица 3

| Кол-во миганий до паузы | Неисправность | Рекомендации по устранению неисправностей |
|-------------------------|---|--|
| 1 | Напряжение на АКБ не в норме | Проверить напряжение на разъеме. Напряжение должно быть от 20÷30 В. При напряжении менее 20 В, зарядить АКБ или заменить, если более 30 В проверить регулятор напряжения |
| 2 | Использованы две попытки запуска | Проверить наличие топлива в топливном баке, отсоединить топливопровод от нагревателя и проверить подачу топлива, при отсутствии топлива проверить работу топливного насоса, при необходимости заменить. Проверить воздухозаборную и выхлопную трубу на засорение |
| 3 | Прерывание пламени в камере сгорания | Проверить количество подаваемого топлива. Проверить воздухозаборную и выхлопную трубу на засорение. Если отопитель запускается и отключается, то проверить индикатор пламени и при необходимости заменить |
| 4 | Использованы 6 попыток запуска, блок управления заблокирован | Блокировка снимается в автосервисе или отключением жгута питания. Причины неисправности см. код №2 |
| 5 | Неисправность топливного насоса | Проверить жгут топливного насоса на обрыв и короткое замыкание, не отсоединяя его от насоса. Сопротивление между выводами должно быть ~ 20 Ом |
| 6 | Неисправность датчика перегрева теплообменника (термовыключателя) | Проверить цепь датчика перегрева. В холодном состоянии цепь датчика короткозамкнута. Если отопитель отключается во время работы проверить вход и выход воздуха в отопитель на попадание посторонних предметов |
| 7 | Неисправность цепи электродвигателя | Проверить цепь электродвигателя, при необходимости заменить нагнетатель воздуха |
| 8 | Неисправность свечи накаливания | Проверить цепь свечи. Сопротивление должно быть ~ 2 Ом |
| 9 | Отсутствие связи с пультом управления | Проверить разъем соединяющий пульт управления с блоком управления (с нагревателем) |
| 10 | Неисправность цепи датчика температуры окружающей среды | Проверить разъем соединяющий пульт и датчик температуры окружающей среды, проверить жгут на обрыв |



| Поз. обозначение | Наименование | Кол-во |
|------------------|----------------------------|--------|
| A1 | Нагреватель | 1 |
| A2 | Блок управления | 1 |
| A3 | Пульт управления | 1 |
| A4 | Топливный насос | 1 |
| A5 | Датчик температуры | 1 |
| GB | Аккумуляторная батарея АТС | 1 |
| E1 | Жгут пультa управления | 1 |
| E2 | Жгут питания | 1 |
| E3 | Жгут топливного насоса | 1 |
| FU1 | Предохранитель на 15 А | |

Примечание: вид на колодки показан со стороны присоединительной части колодок.

Рис. 10 Схема электрических соединений

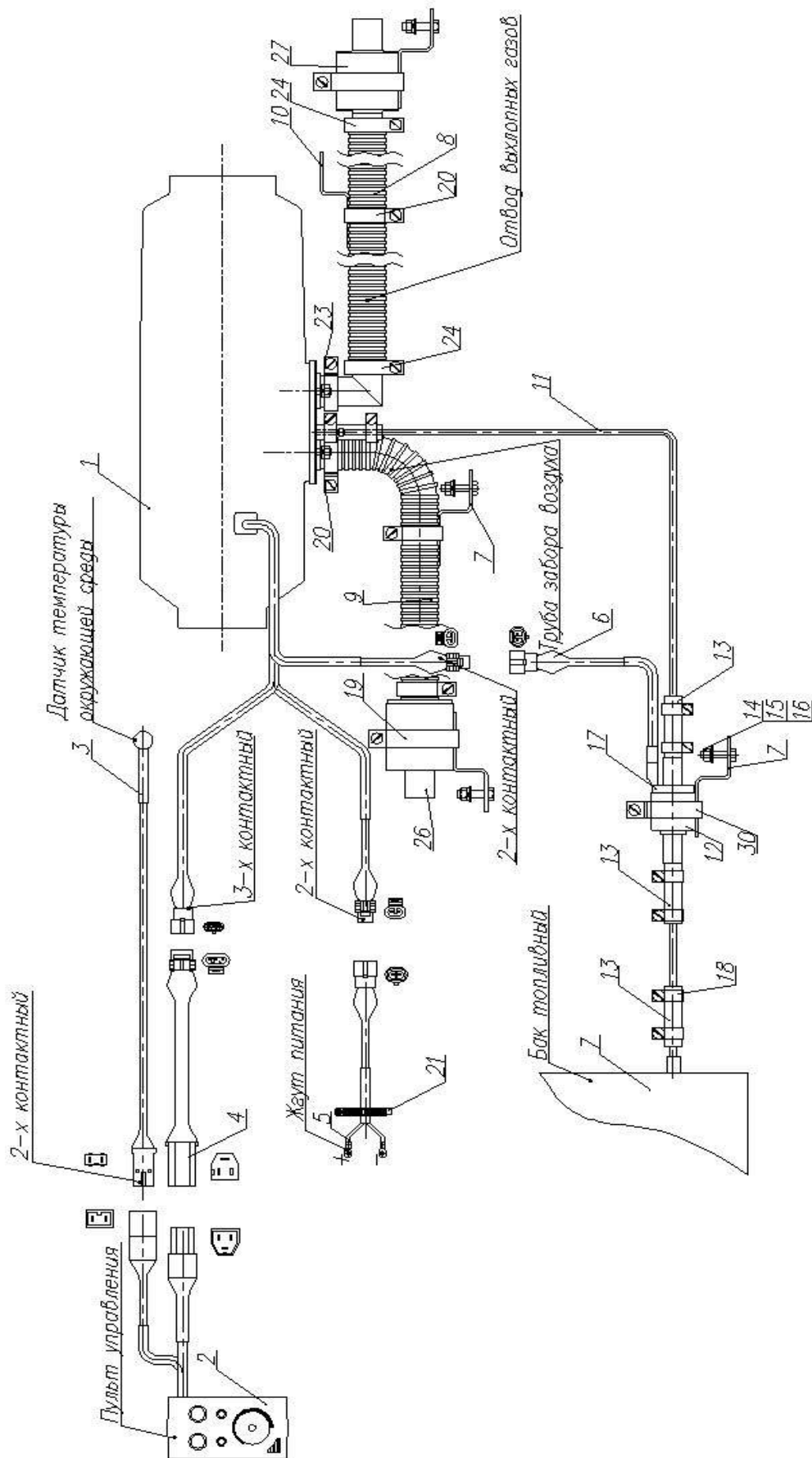


Рис. 11 Схема соединений узлов и деталей отопителя

9 Комплект поставки

Монтаж узлов и деталей отопителя производить согласно рис.11. Перечень деталей и узлов отопителя смотри в таблице 4.

Таблица 4

| №п/п (поз) | Наименование | Количество в комплекте, шт. |
|---------------|--|--------------------------------|
| 1 | Нагреватель | 1 |
| 2 | Пульт управления | 1 |
| 3 | Датчик температуры окружающей среды | 1 |
| 4 | Жгут пульта управления | 1 |
| 5 | Жгут питания | 1 |
| 6 | Жгут топливного насоса | 1 |
| 7 | Бак топливный | 1 |
| 8 | Труба выхлопная | 1 |
| 9 | Труба воздухозаборная | 1 |
| 10 | Кронштейн | 7 (8) |
| 11 | Топливопровод (трубка полиамидная L=6000 мм) | 1 |
| 12 | Чехол | 1 |
| 13 | Муфта (L=50÷70 мм) | 4 |
| 14 | Болт М6х16 | 7(8) |
| 15 | Гайка М6 | 7(8) |
| 16 | Шайба Ø 6 пружинная | 7(8) |
| 17 | Топливный насос | 1 |
| 18 | Хомут мини 12 | 8 |
| 19 | Хомут TORRO 40х60/9 С7 W1 | 1(2) |
| 20 | Хомут TORRO 25х40/9 С7 W1 | 7 |
| 21 | Гибкая стяжка 200х4.5 | 15 |
| 22 | Хомут силовой 23-25 | 1 |
| 23 | Хомут силовой 25-27 | 1 |
| 24 | Хомут силовой 31-34 | 1(2) |
| 25 | Площадка самоклеющаяся | 4 |
| 26 | Глушитель | 1 |
| 27 | Искрогаситель* | 1 |
| 28 | Крышка топливного бака | 1 |
| 29 | Вставка (крепления топливного бака) | 3 |
| 30 | Болт М8х75 | 3 |
| 31 | Гайка М8 | 3 |
| 32 | Шайба М8 | 6 |
| 33 | Шайба пружинная М8 | 3 |

Примечание: *Поставляется как дополнительная опция.

в () указано кол-во единиц при поставке отопителя с искрогасителем.

10 Транспортировка и хранение

Отопители безопасны при транспортировке любым видом транспорта с обеспечением защиты упакованных изделий от атмосферных осадков и климатических факторов согласно условиям 5 ГОСТ 15150-69, а от механических воздействий по категории С ГОСТ 23216-78.

Высота укладки упакованных отопителей при транспортировке и хранении не более шести рядов.

11 Гарантийные обязательства

11.1 Гарантийный срок эксплуатации отопителя 1000 часов. Время работы отопителя, количество запусков, возникавшие неисправности, автоматически записываются блоком управления отопителя. Потребитель, сервисная служба, не имеющая возможность расшифровки записи блока управления, исчисляет гарантийный срок от даты продажи (установки) отопителя, который равен 18 месяцев, при условии, что автотранспортное средство за это время наработало не более 50 000 км пробега.

11.2 При отсутствии штампа организации, с указанием даты продажи, гарантийный срок исчисляется с даты изготовления отопителя.

11.3 В течение гарантийного срока неисправности возникающие по вине изготовителя устраняются персоналом уполномоченных автосервисных организаций за счет изготовителя.

11.4 Изготовитель не принимает претензии на комплектность и механические повреждения отопителя после его продажи.

11.5 Гарантия не распространяется на дефекты отопителя, возникшие в результате:

- форс-мажорных обстоятельств – удара молнии, пожара, затопления, наводнения, недопустимых колебаний напряжения в сети АТС, ДТП;
- несоблюдения правил монтажа, эксплуатации, хранения, транспортировки, предусмотренные настоящим руководством по эксплуатации;
- монтажа, ремонта или наладки отопителя, лицами и организациями неуполномоченными изготовителем на производство этих работ;
- использование отопителя не по назначению.